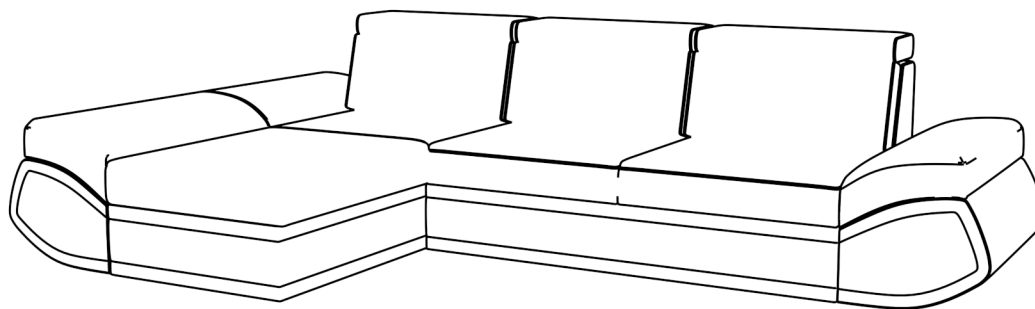


Инструкция по сборке углового дивана Лига - 032 (левый угол)

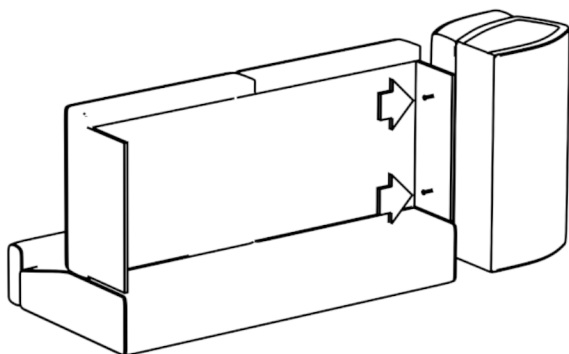


Важная информация.

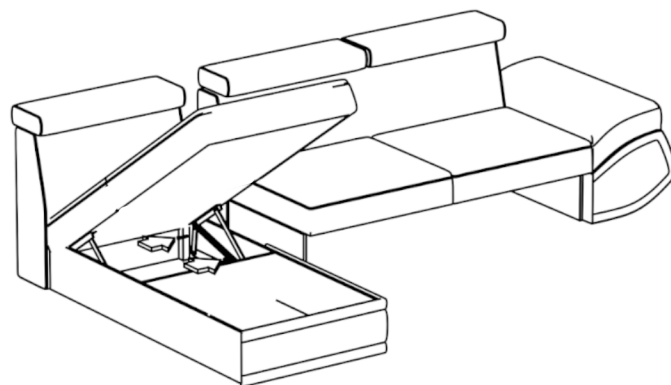
Внимательно изучите ее перед эксплуатацией изделия.

Используйте изделие только по прямому назначению.

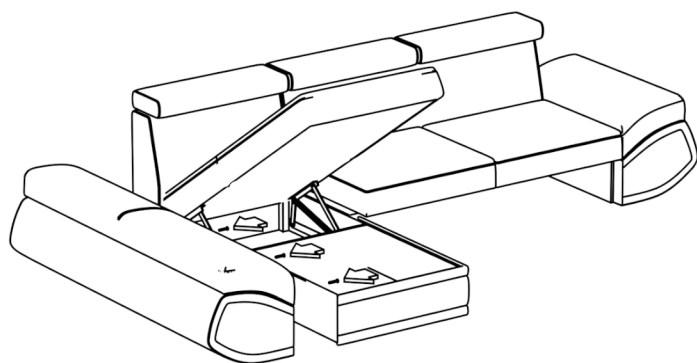
- Сборку изделия производите только в полном соответствии с этой инструкцией.
- При эксплуатации механизмов трансформации действуйте только в рамках требований данной инструкции. Не прилагайте чрезмерных усилий
- Рекомендуется ремонт доверить квалифицированным специалистам.
- Не стойте и не прыгайте на поверхности изделия.
- Не сидите на боковинах, подлокотниках и спинках изделия.



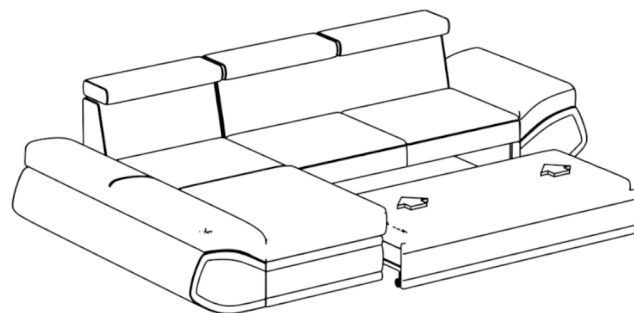
1. Установить диванную часть на спинку без механизма спального места, прикрутить к ней изнутри подлокотник на два болта



2. Установить диванную часть на ножки, прикрепить к ней оттоманку при помощи двух болтов



3. Прикрепить подлокотник к оттоманке изнутри при помощи трех болтов



4. Установить раскладывающийся механизм спального места в диванную часть

5. Уложить подушки