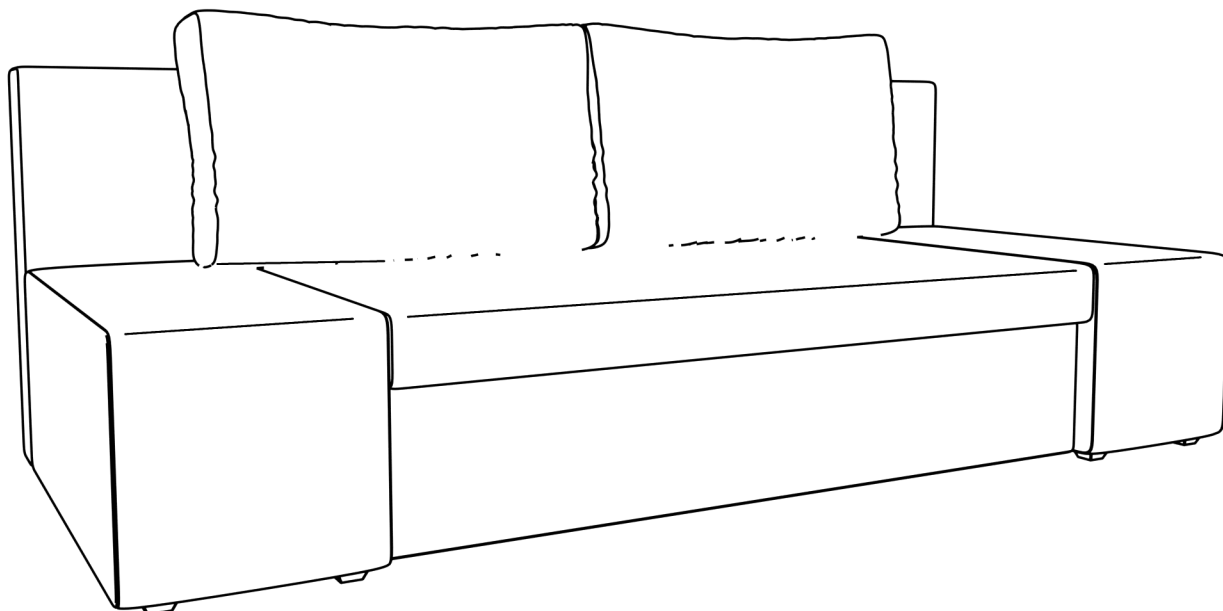


## Инструкция по сборке дивана Сан Марко

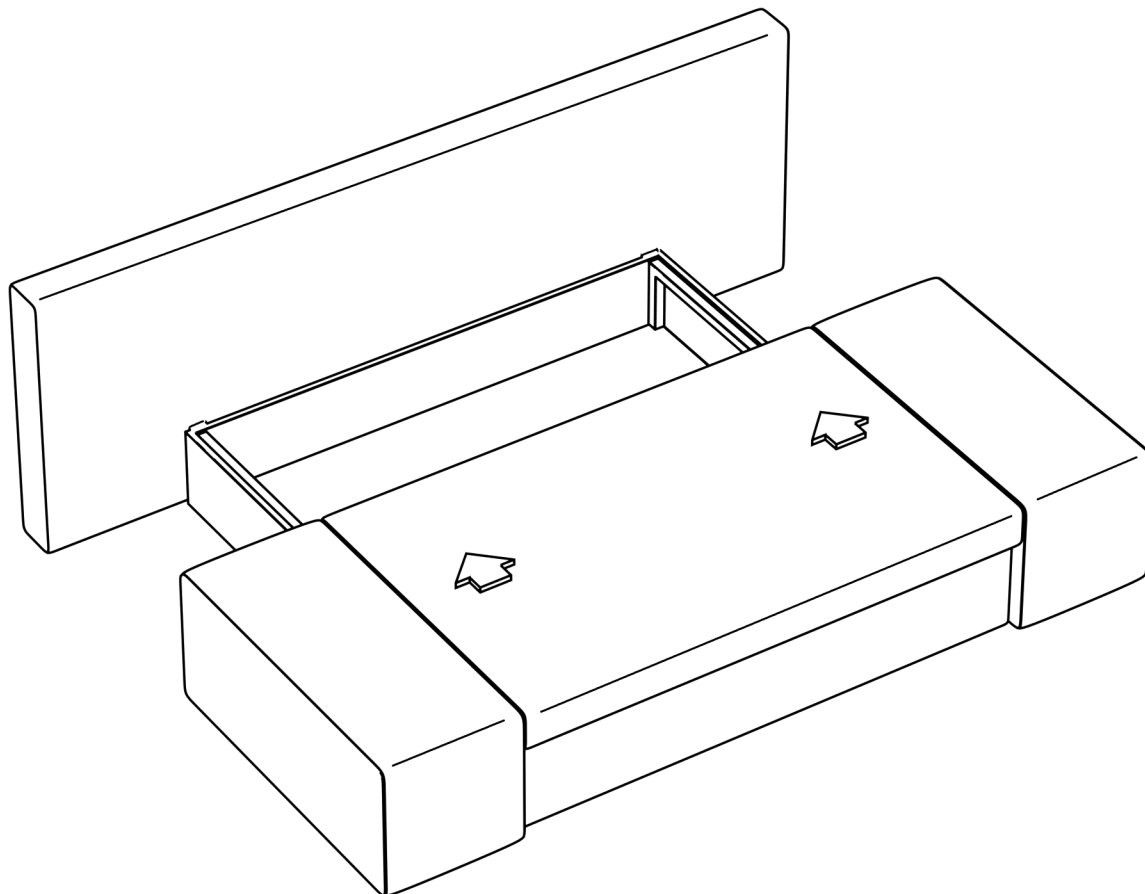


### Важная информация.

Внимательно изучите ее перед эксплуатацией изделия.

Используйте изделие только по прямому назначению.

- Сборку изделия производите только в полном соответствии с этой инструкцией.
- При эксплуатации механизмов трансформации действуйте только в рамках требований данной инструкции. Не прилагайте чрезмерных усилий
- Рекомендуется ремонт доверить квалифицированным специалистам.
- Не стойте и не прыгайте на поверхности изделия.
- Не сидите на боковинах, подлокотниках и спинках изделия.



1. Закатить сиденье с подлокотниками на бельевой ящик

2. Уложить подушки